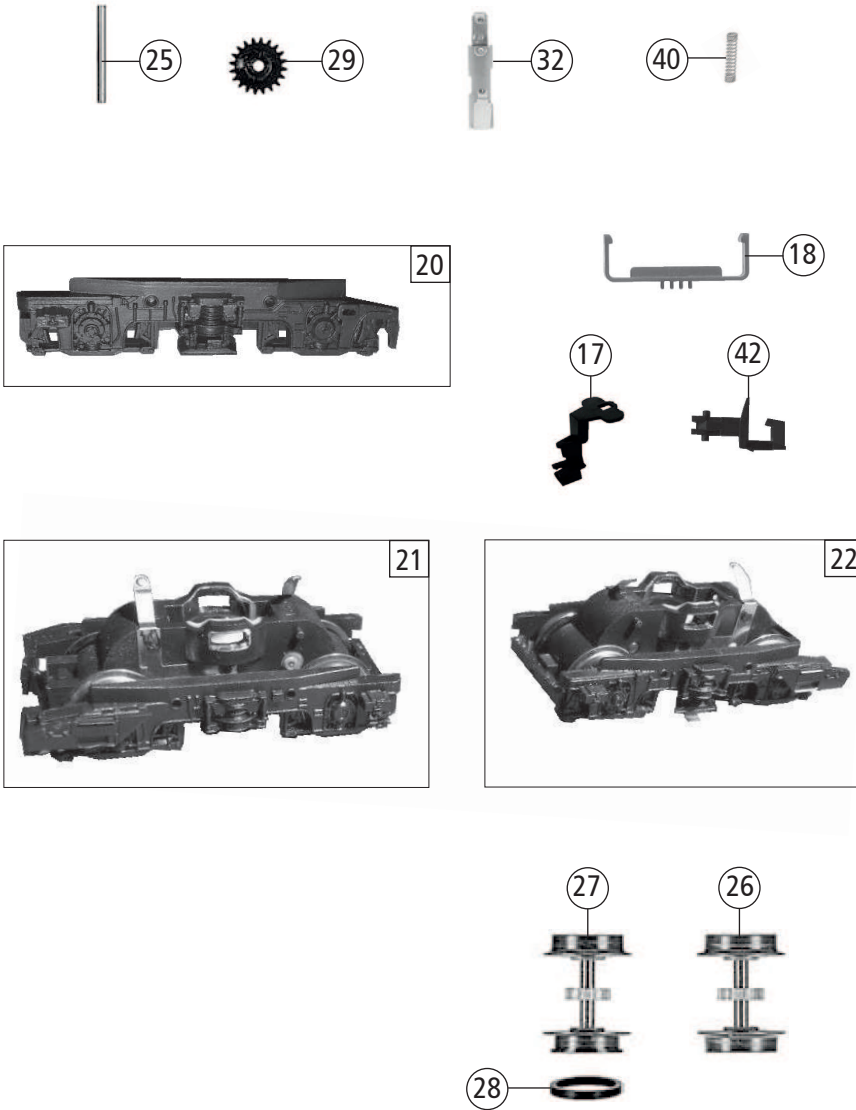


733003		DB	BR 140	=	N
Pos. Nr. Pos.no.	Beschreibung Description	Art.-Nr. Art.no.	Preisgruppe Price bracket		
1	LOKGEHÄUSE KPL. Betr. Nr. 140 108-2 Loco body assembly no. 140 108-2	10733003	035		
2	LICHTABDECKUNG -SATZ Light cover set	12733001	011		
3	LICHTMASKE Light mask	12733803	006		
4	LICHTLEITER/SATZ Part set of light guide	13733101	003		
5	ISOLATOREN-SCHALTER -SATZ Part set - insulators, switch	14733001	015		
6	FENSTER/SATZ Window set	15733001	013		
7	TRAVERSE FÜR SCHERENSTROMABNEHMER Traverse for double arm pantograph	00177375	006		
8	PRESSLUFTSCHALTER Compressed air switch	00187326	006		
9	ZUGHAKEN-BREMSKUPPLUNG-SATZ Coupling hook-brake coupling-set	19733001	012		
10	SCHILDER-SET Plates set	19737802	013		
11	PFEIFE Whistle	00197603	003		
12	ANTENNE Antenna	00197824	003		
13	GRIFFFSTANGEN-SATZ Set of handrails	19793100	008		
14	ZUGHEIZKABEL Heating cable	19793200	005		
15	WISCHER -SATZ Wiper set	19793300	013		
16	TRITT -SATZ Set of steps	19793400	005		
17	KUKU-DEICHSEL Kuku-drawbar	38702700	007		
18	HALTEBÜGEL FÜR KUPPLUNG Holding plate for coupling	38902000	007		
19	LOKFAHRGESTELL OHNE MOTOR Loco chassis w/o motor	40733001	018		
20	DREHGESTELLRAHMEN Bogie framework	41733603	011		
21	DREHGESTELLBLOCK KPL. VORNE Bogie block cpl. front	45733001	017		
22	DREHGESTELLBLOCK KPL. HINTEN Bogie block cpl. behind	46733001	017		
23	MOTOR Motor	50733002	028		
24	KOHLLENHALTER Carbon holder	00507801	001		
25	ACHSE Z. DG-BEFESTIGUNG Axle for bogie fastening	00527002	002		
26	RADSATZ MIT ZAHNRAD OHNE NUT Wheelset complete w. gear wheel w/o tract.tyre	00537018	012		
27	RADSATZ MIT ZAHNRAD MIT 1 NUT Wheelset complete w. gear wheel w. 1 tr.tyre	00537037	013		
28	HAFTREIFEN Traction tyre	00547002	001		

Änderungen in Konstruktion und Ausführung vorbehalten  
We reserve the right to change the construction and specification



733003		DB	BR 140	=	N
Pos. Nr. Pos.no.	Beschreibung Description	Art.-Nr. Art.no.	Preisgruppe Price bracket		
29	ZAHNRAD Z:20 SCHWARZ Gear wheel Z:20 black	00567101	003		
30	SCHNECKE D = 4MM L = 7MM Worm gear D=4mm, L=7mm	00567605	006		
31	KONTAKTBLECH-SATZ Contacter sheet - set	61780300	007		
32	KONTAKTBUEGEL F.DREHGEST.LOKS Contact strap	00657004	013		
33	MOTORPLATINE KPL. INCL. LICHTPLATINE Motor PCB with light PCB	65723400	020		
34	SCHNITTSTELLE BLINDSTECKER 6pol Interface connector guide 6pol	66401600	013		
35	SCHERENSTROMABNEHMER N Double arm pantograph N	67706300	020		
36	SCHRAUBE M1,7x2,5 Screw M1,7x2,5	70900035	002		
37	PUFFERBOHLE KPL. Buffer beam complete	75733001	011		
38	STECKPUFFER (GEWÖLBT) Plug in buffer (curved)	00757011	002		
39	STECKPUFFER (FLACH) Plug in buffer (flat)	00757012	002		
40	DRUCKFEDER Pressure spring	00767012	001		
41	ERSATZ SCHLEIFKOHLEN Carbon brushes set	6518	---		
42	STANDARD-STECKKUPPLUNG Standard plug-in coupling	9525	---		